

Инструкция по монтажу и подключению

Рециркулятор серии АНТИВИРУС ПРОМ

ПОРЯДОК УСТАНОВКИ

Все работы по подключению и монтажу рециркуляторов должны проводиться сертифицированными специалистами;



Убедитесь в том, что электричество отключено;

1. В комплект рециркулятора входит:

- рециркулятор
- ключи (2 шт.)
- паспорт
- инструкция по монтажу
- инструкция по эксплуатации

Распакуйте рециркулятор;



Рис.1

2. Порядок настенного монтажа;

2.1. Поверните ключ и откройте дверь рециркулятора;

2.2. Проверните лампы на 90°, как показано на рис. 2. После этого извлеките их;

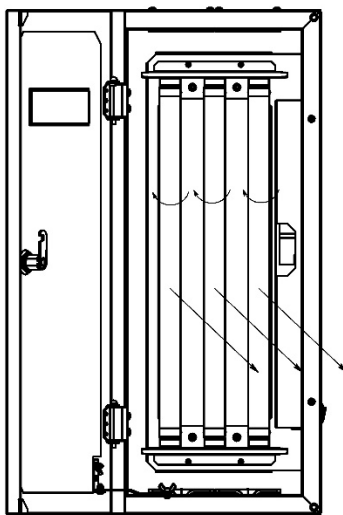


Рис. 2

2.3. В стене выполните отверстия для крепления рециркулятора по размерам, указанным на рис. 3. Элементы крепления в комплект не входят. Диаметр отверстия М6;

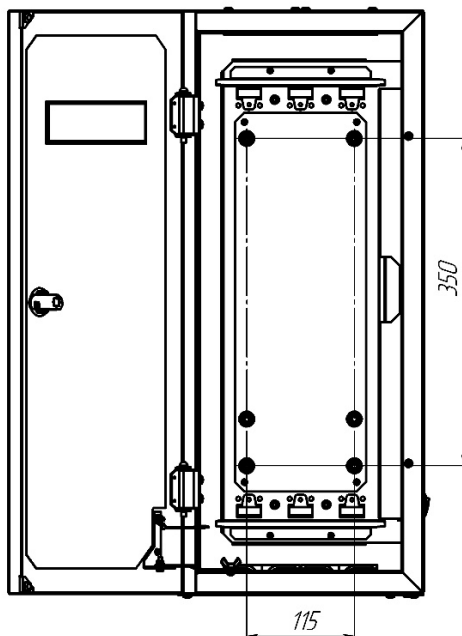


Рис. 3

2.4. Установите рециркулятор на стену (рис. 4);

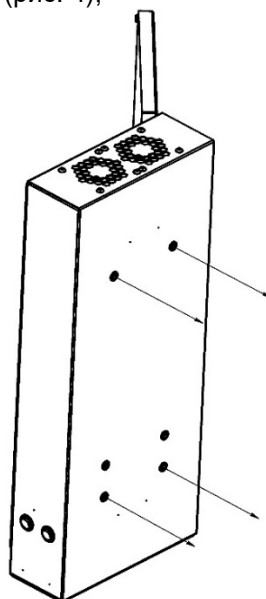


Рис. 4

2.5. Установите лампы назад в рециркулятор, проверните их, закройте дверцу.

3. Порядок установки рециркулятора на напольную стойку;

3.1 Распакуйте стойку;

В комплект стойки входит:

- Стойка напольная
- Винт М6х20 (6 шт.)
- Шайба 6 (6 шт.)
- Шайба гроверная 6 (6 шт.)

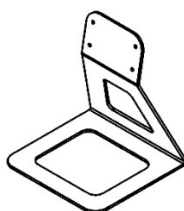


Рис. 5

3.2. Установите рециркулятор на стойку посредством винтов М6х20 через шайбу и гроверную шайбу. Оставшиеся верхние отверстия заглушите винтами М6х20, чтобы обезопасить помещение от вредного излучения;

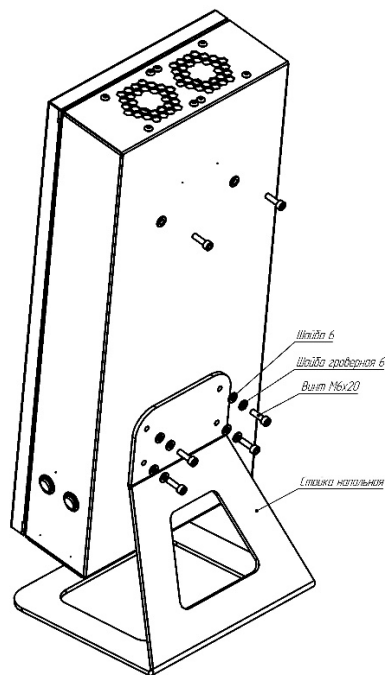


Рис. 6

4. Порядок установки рециркулятора на стойку с колесами;

4.1. Распакуйте стойку;

В комплект стойки с колесами входит:

- инструкция
- детали стойки согласно спецификации, Рис. 7.

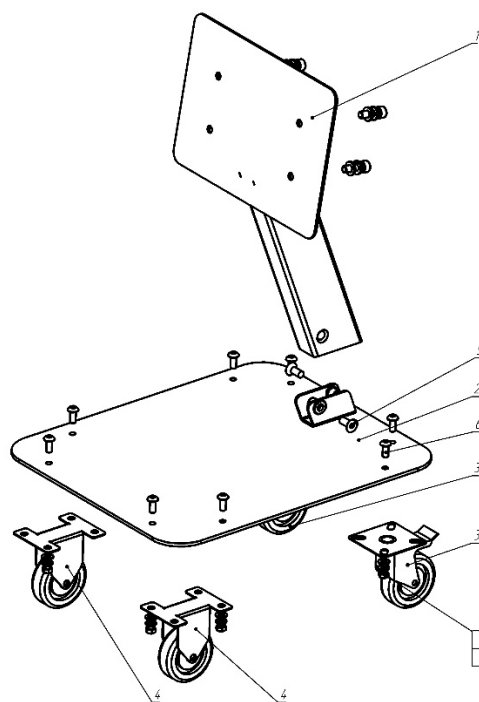


Рис.7

1	Стойка СБ	1
2	Основание	1
3	Поворотная колесная опора с тормозом	2
4	Неповоротная колесная опора	2
5	Винт М6х14 А2 DIN7991 с потайной головкой и внутренним шестигранником	2
6	Винт М5х12 А4 ISO 7380 с полукр. гол. и внутр. шестигр.	8
7	Винт М6х20 А2 DIN912 с внутр.шестигр.	6
8	Гайка шестигранная М5 А2 DIN934	8
9	Шайба М5 А2 DIN125	8
10	Шайба М6 А2 DIN125	6
11	Шайба М5 А2 DIN127 гроверная	8
12	Шайба М6 А2 DIN127 гроверная	6

4.2. На основание поз. 2 установите поворотные колесные опоры поз. 3 и неповоротные колесные опоры поз. 4 посредством винтов, шайб и гаек поз. 6, 8, 9, 11;

4.3. Установите стойку поз. 1 на основание поз. 2 посредством винтов поз. 5;

4.4. Установите рециркулятор Антивирус Пром на стойку посредством винтов и шайб поз. 7, 10, 12. Для удобства монтажа рекомендуется установить задние колеса стойки на тормоз, нажатием на заднюю педаль;

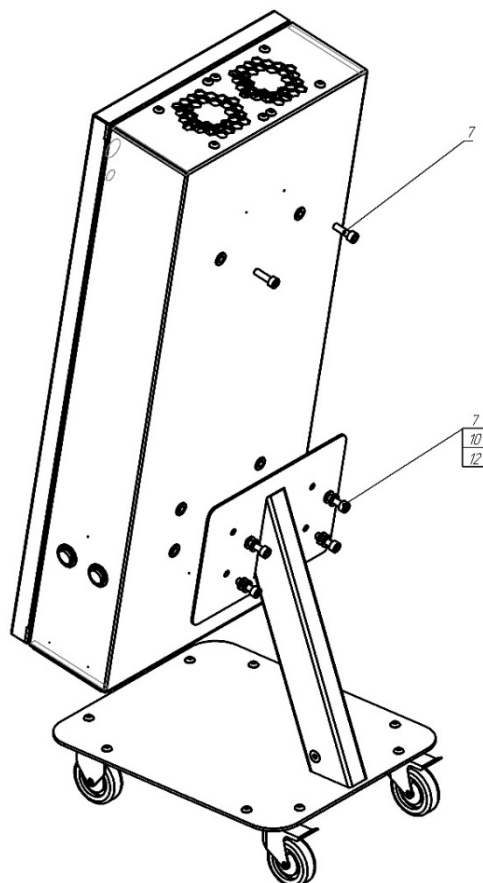


Рис. 8

5. Включите вилку шнура электропитания в розетку с напряжением 220В;

